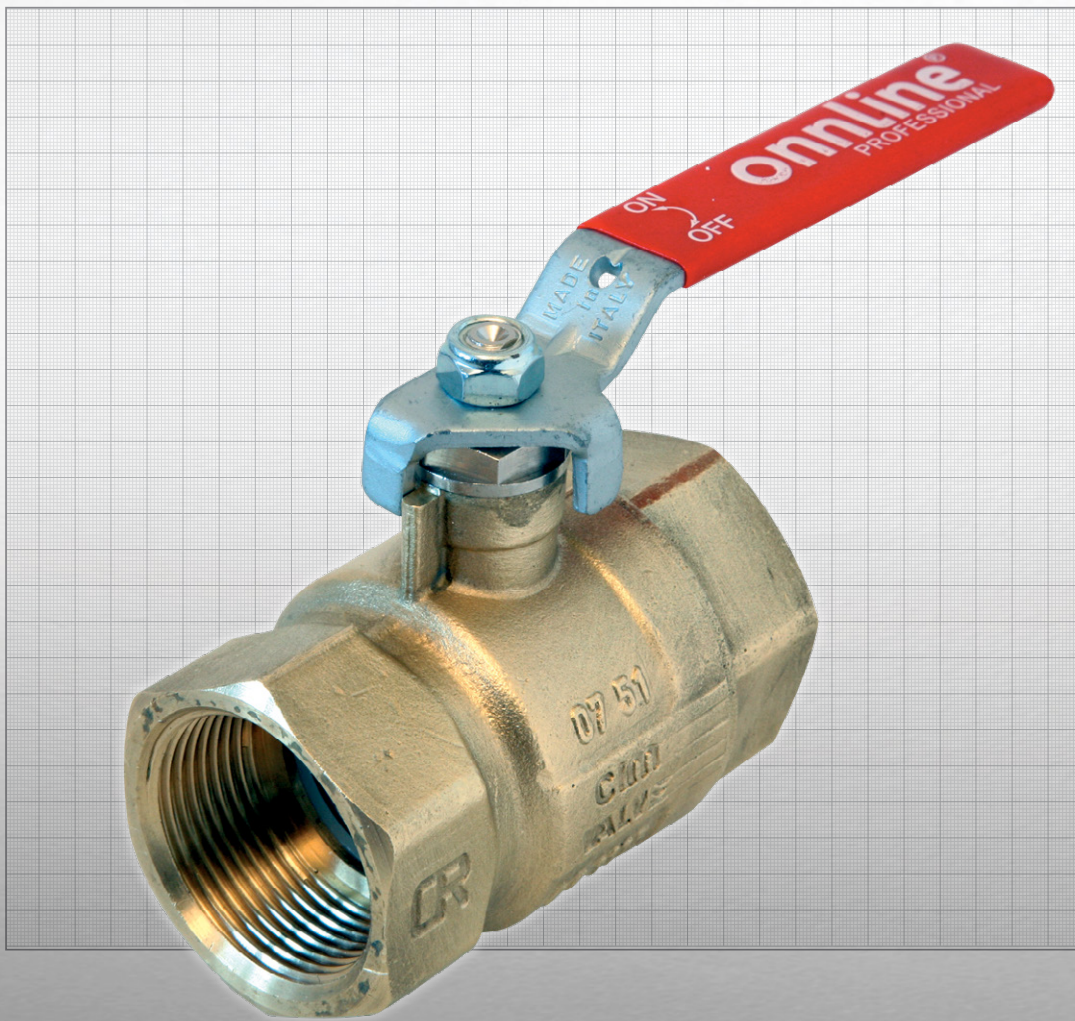


DZR mässing kulventiler | DZR brass ball valves | Erikoismessinkiset palloventtiilit



PALLOVENTTIILIT

DZR mässing kulventiler | DZR brass ball valves | Erikoismessinkiset palloventtiilit

Palloventtiili



Pro palloventtiili SK kierre

Mutteri: Itselukittava malli
Kahva: Korroosiovapaa teräskahva PVC päällysteellä
Kara: ADZ CW510L - CuZn42
Karan O-rengas: FKM
Pallo: ADZ CW511L-DW (DN10-32) - CC752S-low lead (DN40-50)
Peilimäinen pinta, mikro-sileä viimeistely, kromattu

Pallon tiiviste: P.T.F.E
Käyttölämpötila -20 to +150°C
Paineluokka: PN40 (DN10-32) PN32 (DN40-50)
Runko: No lead - ADZ CW511L-DW - CuZn38As

Pro kulventil in gängä

Mutter: Sjävlåsande mutter
Handtag: Stål EN10111-DD11 Geomet 321 - PVC beläggning
Spindel: ADZ CW510L - CuZn42
O-ring: FKM
Kula: ADZ CW511L-DW (DN10-32) - CC752S-low lead (DN40-50)

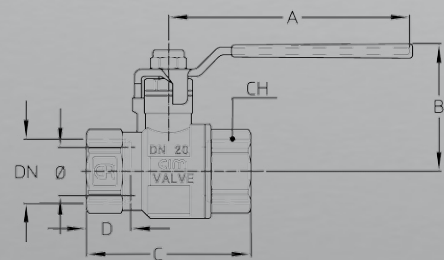
Kulpackning: P.T.F.E
Arbetstemperatur: -20 ... +150°C
Tryckklass: PN40 (DN10-32) PN32 (DN40-50)
Ventilhus: No lead - ADZ CW511L-DW - CuZn38As

Pro ball valve fm thread

Nut: Self locking type
Handle: Steel EN10111-DD11 Geomet 321 - PVC Coating
Stem: ADZ CW510L - CuZn42
O-ring:FKM
Ball: ADZ CW511L-DW (DN10-32) - CC752S- low lead (DN40-50)
Mirror-like surface, micro-smooth finish, chrome plated

Ball gasket: P.T.F.E
Operating temperature: -20 to +150°C
Nominal pressure: PN40 (DN10-32) PN32 (DN40-50)
Body: No lead - ADZ CW511L-DW - CuZn38As

DN	1/4"	3/8"	1/2"	3/4"	1"	1 1/4"	1 1/2"	2"
Ø	10	10	15	20	25	32	40	50
A	65	65	80	100	100	120	150	150
B	33.6	33.6	46	53	57	66	81	88
C	45	47	61	68	82	92	107	125
D	11.5	12.5	17	18.5	21	22.5	23	26.5
CH	18	20	25	31	40	49	55	69
Weight g	115	120	220	360	590	915	1355	2060
SAP	AAI278	AAI279	AAI280	AAI281	AAI282	AAI283	AAI284	AAI285



Koodi | Kod | Code: 37 111 02 - 37 111 09

DZR mässing kulventiler | DZR brass ball valves | Erikoismessinkiset palloventtiilit

Palloventtiili



Palloventtiili SK sisäkierre

Mutteri: A3
Kahva: Q235 + PVC
Kara: CW617N
Karan O-rengas: EPDM
Pallo: CW602N

Pallon tiiviste: P.T.F.E
Käyttölämpötila: -20 ... +120°C
Paineluokka: PN25
Runko: CW602N

Kulventil in gängä

Mutter: A3
Handtag: Q235 + PVC
Spindel: CW617N
O-ring: EPDM
Kula: CW602N

Kulpackning: P.T.F.E
Arbetstemperatur: -20 ... +120°C
Tryckklass: PN25
Ventilhus: CW602N

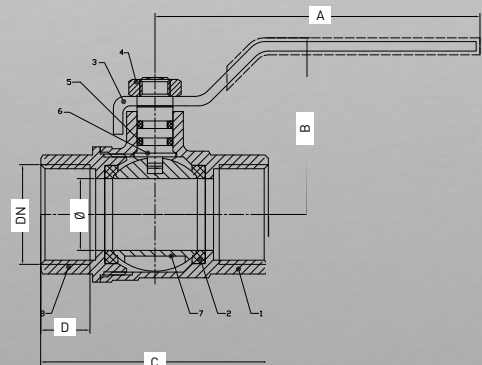
Ball valve FT thread

Nut: A3
Handle: Q235 + PVC
Stem: CW617N
O-ring: EPDM
Ball: CW602N

Ball gasget: P.T.F.E
Operating temperature: -20 to +120°C
Nominal pressure: PN25
Body: CW602N

DN	1/4"	3/8"	1/2"	3/4"	1"	1 1/4"	1 1/2"	2"
Ø mm	10	10	14,5	19	24,5	31,5	40	49
Weight g	145	135	198	275	460	720	1062	1720
A	77,6	82	92	92	126	142	142	165
B	36	44	51	54,5	64	80	88	98
C	42	41,2	49	56	66,8	84,4	97	113
D	9	9	10,5	12	13,5	17	17	20
SAP	AJA889	AJA888	AJA887	AJA886	AJA885	AJA741	AJA740	AJA739

Koodi | Kod | Code: 37 111 10 - 37 111 17



Mässing kulventiler | Brass ball valves | Messinkiset palloventtiilit

Palloventtiili



Pro palloventtiili SK kierre

Mutteri: Self lockning type
Kahva: Korroosiovapaa teräskahva PVC päällysteellä
Kara: EN 12164 CW617N (DIN 50930-6)
Karan O-rengas: HNBR
Pallo: EN 12165 CW617N-DW (DIN 50930-6)

Pallon tiiviste: P.T.F.E
Käyttölämpötila -20 ... +150°C
Paineluokka: PN50 (DN15) PN40 (DN20-25) PN30 (DN32-40) PN25 (DN50)
Runko: EN 12165 CW617N-DW (DIN 50930-6)

Pro kulventil in gängä

Mutter: Self lockning type
Handtag: Stål EN10111-DD11 Geomet 321 - PVC beläggning
Spindel: EN 12164 CW617N (DIN 50930-6)
O-ring: HNBR
Kula: EN 12165 CW617N-DW (DIN 50930-6)

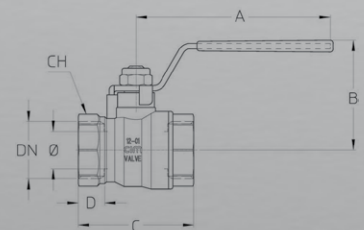
Kulpackning: P.T.F.E
Arbetstemperatur: -20 ... +150°C
Tryckklass: PN50 (DN15) PN40 (DN20-25) PN30 (DN32-40) PN25 (DN50)
Ventilhus: EN 12165 CW617N-DW (DIN 50930-6)

Pro ball valve fm thread

Nut: Self lockning type
Handle: Steel EN10111-DD11 Geomet 321 - PVC coating
Stem: EN 12164 CW617N (DIN 50930-6)
O-ring: 2 HNBR O-rings Antifriction ring
Ball: Hot pressed from brass bar: EN 12165 CW617N-DW (DIN 50930-6)

Ball gasket: P.T.F.E
Operating temperature: -20 to +150°C
Nominal pressure: PN50 (DN15) PN40 (DN20-25) PN30 (DN32-40) PN25 (DN50)
Body: EN 12165 CW617N-DW (DIN 50930-6)

DN	1/4"	3/8"	1/2"	3/4"	1"	1"1/4	1"1/2	2"	2 1/2"	3"
Ø mm	10	10	14	19	24	29	37	47	60	72
Weight g	115	120	155	250	370	500	925	1370	3300	4350
A	65	65	90	90	110	110	150	150	240	240
B	33	33	47	51	55	60	78	85	121	130
C	45	47	47	53,5	66	74	88	102	133	150
D	11,5	12,5	12	12	15	16	18	19	23	25
CH	18	20	25	31	37	47	54	66	82	96
SAP	AAI292	AAI293	AAI294	AAI295	AAI296	AAI297	AAI298	AAI299	AAI300	AAI301



Koodi | Kod | Code: 37 012 52 - 37 012 61

DZR mässing kulventiler | DZR brass ball valves | Erikoismessinkiset palloventtiilit

Palloventtiili



Pro palloventtiili SK/UK kierre

Mutteri: Itselukittava malli
 Kahva: Korroosiovapaa teräskahva PVC päällysteellä
 Kara: ADZ CW510L - CuZn42
 Karan O-rengas: FKM
 Pallo: ADZ CW511L-DW (DN10-32) - CC752S-low lead (DN40-50)
 Peilimäinen pinta, mikro-sileä viimeistely, kromattu

Pallon tiiviste: P.T.F.E
 Käyttölämpötila -20 to ... 150°C
 Paineluokka: PN40 (DN10-32) PN32 (DN40-50)
 Runko: No lead - ADZ CW511L-DW - CuZn38As

Pro kulventil in/ut gängä

Mutter: Sjävlåsande mutter
 Handtag: Stål EN10111-DD11 Geomet 321 - PVC beläggning
 Spindel: ADZ CW510L - CuZn42
 O-ring FKM
 Kula: ADZ CW511L-DW (DN10-32) - CC752S-low lead (DN40-50)

Kulpackning: P.T.F.E
 Arbetstemperatur: -20 ... +150°C
 Tryckklass: PN40 (DN10-32) PN32 (DN40-50)
 Ventilhus: No lead - ADZ CW511L-DW - CuZn38As

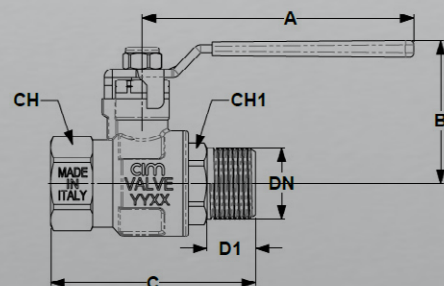
Pro ball valve ft/mt thread

Nut: Self locking type
 Handle: EN10111-DD11 Geomet 321 - PVC Coating
 Stem: ADZ CW510L - CuZn42
 O-ring: FKM
 Ball: ADZ CW511L-DW (DN10-32) - CC752S-low lead (DN40-50)
 Mirror-like surface, micro-smooth finish, chrome plated

Ball gasket: P.T.F.E
 Operating temperature: -20 to +150°C
 Nominal pressure: PN40 (DN10-32) PN32 (DN40-50)
 Body: No lead - ADZ CW511L-DW - CuZn38As

DN	1/4"	3/8"	1/2"	3/4"	1"	1 1/4"	1 1/2"	2"
Ø mm	10	10	15	20	25	32	40	50
Weight g	120	125	230	380	610	950	1365	2120
A	65	65	80	100	100	120	150	150
B	34	34	46	53	57	66	81	88
C	53,5	51,5	69	76	90	103	117	156,5
D	11,5	12,5	17	18,5	21	22,5	23	26,5
D1	12,5	10	17	18	21	25	26	27,5
CH	18	20	25	31	40	49	55	69
CH1	18	18	24	27	36	47	49,5	65
SAP	ALT420	ALT421	ALT422	ALT423	ALT424	ALT425	ALT426	ALT427

Koodi | Kod | Code: 37 989 70 - 37 989 77



DZR mässing kulventiler | DZR brass ball valves | **Erikoismessinkiset palloventtiilit**

Palloventtiili



Pro palloventtiili puserrusliittimin

Mutteri: Self lockning type

Kahva: Korroosiovapaa teräskahva PVC päällysteellä

Kara: EN 12164 CW602N "CR"

Karan O-rengas: FKM

Pallo: EN 12165 CW602N "CR"

Pallon tiiviste: P.T.F.E

Käyttölämpötila -20 to ... 120°C

Paineluokka: PN16

Runko: EN 12165 CW602N "CR"

Puserrusmutteri: EN 12165 CW617N-DW (DIN 50930-6)

Helmi: EN 12164 CW602N "CR"

Pro kulventil klämring

Mutter: Self lockning type

Handtag: Stål EN10111-DD11 Geomet 321 - PVC beläggning

Spindel: EN 12164 CW602N "CR"

O-ring: FKM

Kula: EN 12165 CW602N "CR"

Kulpackning: P.T.F.E

Arbetstemperatur: -20 to +120°C

Tryckklass: PN16

Ventilhus: EN 12165 CW602N "CR"

Klämring mutter: EN 12165 CW617N-DW (DIN 50930-6)

Klämring: EN 12164 CW602N "CR"

Pro ball valve compression ends

Nut: Self lockning type

Handle: Steel EN10111-DD11 Geomet 321 - PVC Coating

Stem: Turned from brass bar: EN 12164 CW602 N "CR"

O-ring: FKM

Ball: Hot pressed from brass bar: EN 12165 CW602N "CR"

Ball gasget: P.T.F.E

Operating temperature: -20 to +120 C

Nominal pressure: PN16

Body: Hot pressed from brass bar: EN 12165 CW602N "CR"

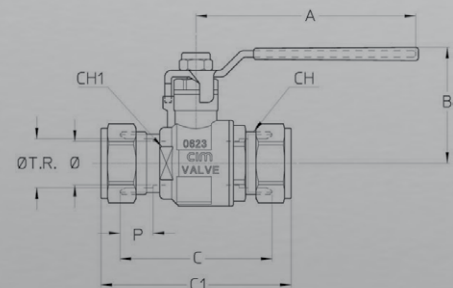
Compression nut: Hot pressed from brass bar: EN 12165

CW617N-DW (DIN 50930-6)

Compression Ring: Turned from brass bar:

EN 12164 CW602N "CR"

Ø T.R.	10x10	12x12	15x15	18x18	22x22	28x28	35x35	42x42	54x54
Ø mm	10	10	15	17,5	20	25	32	40	50
Weight g	155	165	255	370	420	625	980	1455	2270
A	65	65	80	80	100	100	120	150	150
B	34	34	46	48	53	57	66	81	88
C	50,5	50,5	60	64	69	77	92	107	126
C1	65,5	63	77	81	86,5	95	114	126,5	149,5
P	12	12	13	14	15	16	23	23	26
CH	20	20	24	31	32	39	47	55	70
CH1	20	20	24	30	32	40	47	55	69
SAP	AAI286	AAI287	AAI288	AAI289	AAI290	AAI291	ACL091		



Koodi | Kod | Code: 37 121 03 - 37 121 15

DZR mässing kulventiler | DZR brass ball valves | **Erikoismessinkiset palloventtiilit**

Palloventtiili



Palloventtiili puserrusliittimin

Mutteri: A3
Kahva: Q235+PVC
Kara: HPb59-T
Karan O-rengas: EPDM
Pallo: CW602N
Pallon tiiviste: P.T.F.E

Käyttölämpötila -20 ... +120°C
Paineluokka: PN25
Runko: CW602N
Puserrusmutteri: CW602N
Helmi: H62

Kulventil klämring

Mutter: A3
Handtag: Q235+PVC
Spindel: HPb59-T
O-ring: EPDM
Kula: CW602N
Kulpackning: P.T.F.E

Arbetstemperatur: -20 ... 120°C
Tryckklass: PN25
Ventilhus: CW602N
Klämring mutter: CW602N
Klämring: H62

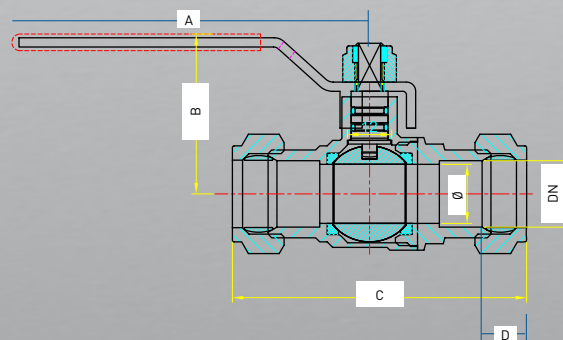
Ball valve compression ends

Nut: A3
Handle: Q235+PVC
Stem: HPb59-T
O-ring: EPDM
Ball: CW602N
Ball gasget: P.T.F.E

Operating temperature: -20 to +120°C
Nominal pressure: PN25
Body: CW602N
Compression nut: CW602N
Compression Ring: H62

Ø T.R.	12	15	18	22	28
Ø mm	10	14,5	14,5	19,5	24,5
Weight g	158	243	285	362	607
A	82	92	92	92	126
B	44	51	51	54,5	64
C	62	71	74,5	78,5	92
D	/	/	/	/	/
SAP	AJA737	AJA736	AJA735	AJA734	AJA733

Koodi | Kod | Code: 37 111 19 - 37 111 23



DZR mässing kulventiler | DZR brass ball valves | **Erikoismessinkiset palloventtiilit**

Palloventtiili



PRO palloventtiili puristusliittimin

Mutteri: Itselukittava malli
 Kahva: Korroosiovapaa teräskahva PVC päällysteellä
 Kara: ADZ CW510L - CuZn42
 Karan O-rengas: FKM
 Pallo: ADZ CW511L-DW (DN10-32) - CC752S-low lead (DN40-50)
 Peilimäinen pinta, mikro-sileä viimeistely, kromattu

Pallon tiiviste: P.T.F.E
 Käyttölämpötila -10 to ... 140°C
 Paineluokka: PN16
 Runko: No lead - ADZ CW511L-DW - CuZn38As
 Puristus profiili: 15mm - 35mm M/V-profiili

PRO kulventil press ändar

Mutter: Sjävlåsande mutter
 Handtag: Stål EN10111-DD11 Geomet 321 - PVC beläggning
 Spindel: ADZ CW510L - CuZn42
 O-ring: FKM
 Kula: ADZ CW511L-DW (DN10-32) - CC752S-low lead (DN40-50)

Kulpackning: P.T.F.E
 Arbetstemperatur: -10 to ... 140°C
 Tryckklass: PN16
 Ventilhus: No lead - ADZ CW511L-DW - CuZn38As
 Profil: 15mm - 35mm M/V-profiil

PRO ball valve press ends

Nut: Self locking type
 Handle: Steel EN10111-DD11 Geomet 321 - PVC Coating
 Stem: ADZ CW510L - CuZn42
 O-ring: FKM
 Ball: ADZ CW511L-DW (DN10-32) - CC752S-low lead (DN40-50)
 Mirror-like surface, micro-smooth finish, chrome plated

Ball gasget: P.T.F.E
 Operating temperature: -10 to +140°C
 Nominal pressure: PN16
 Body: No lead - ADZ CW511L-DW - CuZn38As
 Profile: 15mm - 35mm M/V-profile

DN	15	18	22	28	35	42	42	54	54
Φ mm	15	15	20	25	32	40	40	50	50
Weight g	191	205	311	485	718	1171	1171	1660	1748
A	90	90	90	110	110	150	150	150	150
B	47	47	52	56,5	65,5	81	81	88	88
C	78	78	91	99	107	132,5	132,5	154,5	162,5
P	22	22	25	27	27	32	32	33	37
CH	24	27	31	38	47	58	58	71	71
Prof.	M/V	M/V	M/V	M/V	M/V	M	V	M	V
SAP	AEF073	AEF074	AEF075	AEF076	AEF077				

Koodi | Kod | Code: 37 121 22 - 37 121 26

